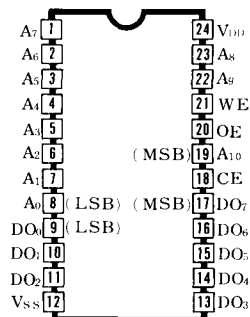


型名	社名	温度範囲 (°C)	スイッチング特性					電 源		入 力			出力/測定電流			備 考 [*typ]
			TAAC max (ns)	TCAC max (ns)	TOH max (ns)	TDE max (ns)	TOD max (ns)	VDD (V)	I DD/STANDBY (mA)	VIL max (V)	VIH min (V)	Ci max (pF)	VOL/1 VOL max (V/mA)	VOH/1 VOH min (V/mA)	Co max (pF)	
52B13-3	SEEQ	0~70					4.75~5.25	80/30	0.8	2.0	10	0.45/2.1	2.4/0.4	10		
52B13/H-200	SEEQ	0~70	200	200	0		4.5~5.5	80/30	0.8	2.0	10	0.45/2.1	2.4/0.4	10		
52B13/H-250	SEEQ	0~70	250	250	0		4.5~5.5	80/30	0.8	2.0	10	0.45/2.1	2.4/0.4	10		
52B13/H-350	SEEQ	0~70	350	350	0		4.5~5.5	80/30	0.8	2.0	10	0.45/2.1	2.4/0.4	10		
53B13/H-200	SEEQ	0~70	200	200	0		4.5~5.5	80/30	0.8	2.0	10	0.45/2.1	2.4/0.4	10		
53B13/H-250	SEEQ	0~70	250	250	0		4.5~5.5	80/30	0.8	2.0	10	0.45/2.1	2.4/0.4	10		
53B13/H-350	SEEQ	0~70	350	350	0		4.5~5.5	80/30	0.8	2.0	10	0.45/2.1	2.4/0.4	10		
2816A	INTEL	0~70	250	250	0		4.75~5.25	100/50	0.8	2.0	10	0.45/2.1	2.4/0.4	10		
2816A-2	INTEL	0~70	200	200	0		4.75~5.25	100/50	0.8	2.0	10	0.45/2.1	2.4/0.4	10		
2816A-3	INTEL	0~70	350	350	0		4.75~5.25	100/50	0.8	2.0	10	0.45/2.1	2.4/0.4	10		
2816A-4	INTEL	0~70	450	450	0		4.75~5.25	100/50	0.8	2.0	10	0.45/2.1	2.4/0.4	10		
2816A-200	SEEQ	0~70	200	200	50		4.5~5.5	110/40	0.8	2.0	6	0.4/2.1	2.4/0.4	10		
2816A-350	SEEQ	0~70	350	350	50		4.5~5.5	110/40	0.8	2.0	6	0.4/2.1	2.4/0.4	10		
2816A/AH-250	SEEQ	0~70	250	250	50		4.5~5.5	110/40	0.8	2.0	6	0.4/2.1	2.4/0.4	10		
2816A/AH-300	SEEQ	0~70	300	300	50		4.5~5.5	110/40	0.8	2.0	6	0.4/2.1	2.4/0.4	10		
5516A-200	SEEQ	0~70	200	200	50		4.5~5.5	110/40	0.8	2.0	6	0.4/2.1	2.4/0.4	10		
5516A-250	SEEQ	0~70	250	250	50		4.5~5.5	110/40	0.8	2.0	6	0.4/2.1	2.4/0.4	10		
5516A-300	SEEQ	0~70	300	300	50		4.5~5.5	110/40	0.8	2.0	6	0.4/2.1	2.4/0.4	10		
BR2816A-250	ROHM	0~70	250	250	20	100	70	4.75~5.25	110/40	0.8	2.0	6	0.4/2.1	2.4/0.4	10	
BR2816A-300	ROHM	0~70	300	300	20	120	80	4.75~5.25	110/40	0.8	2.0	6	0.4/2.1	2.4/0.4	10	
BR2816A-350	ROHM	0~70	350	350	20	145	100	4.75~5.25	110/40	0.8	2.0	6	0.4/2.1	2.4/0.4	10	
BR2816A-450	ROHM	0~70	450	450	20	150	100	4.75~5.25	110/40	0.8	2.0	6	0.4/2.1	2.4/0.4	10	
KM2816A-25	SAM	0~70	250	250	20	120	60	4.5~5.5	110/50	0.8	2.0	6	0.4/2.1	2.4/0.4	10	
KM2816A-30	SAM	0~70	300	300	20		10	4.75~5.25	110/50	0.8	2.0	6	0.4/2.1	2.4/0.4	10	
KM2816A-35	SAM	0~70	350	350	20		10	4.75~5.25	110/50	0.8	2.0	6	0.4/2.1	2.4/0.4	10	
KM2816A-45	SAM	0~70	450	450	20		10	4.75~5.25	110/50	0.8	2.0	6	0.4/2.1	2.4/0.4	10	
MSM2816A-250	OKI	0~70	250	250	20		70	4.75~5.25	110/40	0.8	2.0	6	0.4/2.1	2.4/0.4	10	
MSM2816A-25AS	OKI	0~70	250	250	20		70	4.75~5.25	110/40	0.8	2.0	6	0.4/2.1	2.4/0.4	10	
MSM2816A-25R	OKI	0~70	250	250	20		70	4.75~5.25	110/40	0.8	2.0	6	0.4/2.1	2.4/0.4	10	
MSM2816A-300	OKI	0~70	300	300	20		80	4.75~5.25	110/40	0.8	2.0	6	0.4/2.1	2.4/0.4	10	
MSM2816A-30AS	OKI	0~70	300	300	20		80	4.75~5.25	110/40	0.8	2.0	6	0.4/2.1	2.4/0.4	10	
MSM2816A-30RS	OKI	0~70	300	300	20		80	4.75~5.25	110/40	0.8	2.0	6	0.4/2.1	2.4/0.4	10	
MSM2816A-350	OKI	0~70	350	350	20		100	4.75~5.25	110/40	0.8	2.0	6	0.4/2.1	2.4/0.4	10	
MSM2816A-35AS	OKI	0~70	350	350	20		100	4.75~5.25	110/40	0.8	2.0	6	0.4/2.1	2.4/0.4	10	
MSM2816A-35RS	OKI	0~70	350	350	20		100	4.75~5.25	110/40	0.8	2.0	6	0.4/2.1	2.4/0.4	10	
MSM2816A-450	OKI	0~70	450	400	20		100	4.75~5.25	110/40	0.8	2.0	6	0.4/2.1	2.4/0.4	10	
MSM2816A-45AS	OKI	0~70	450	450	20		100	4.75~5.25	110/40	0.8	2.0	6	0.4/2.1	2.4/0.4	10	
MSM2816A-45RS	OKI	0~70	450	450	20		100	4.75~5.25	110/40	0.8	2.0	6	0.4/2.1	2.4/0.4	10	
MSM2816AAS-250	OKI	0~70	250	250	20		70	4.75~5.25	110/40	0.8	2.0	6	0.4/2.1	2.4/0.4	10	
MSM2816AAS-300	OKI	0~70	300	300	20		80	4.75~5.25	110/40	0.8	2.0	6	0.4/2.1	2.4/0.4	10	
MSM2816AAS-350	OKI	0~70	350	350	20		100	4.75~5.25	110/40	0.8	2.0	6	0.4/2.1	2.4/0.4	10	
MSM2816AAS-400	OKI	0~70	400	400	20		100	4.75~5.25	110/40	0.8	2.0	6	0.4/2.1	2.4/0.4	10	

16K nMOS EEPROM (2,048×8) 24PIN

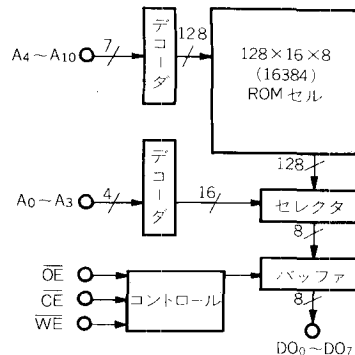
◆ピン接続



◆特徴

- ⊙ +5V 単一電源。
- ⊙ 2716 ピンコンパチブル。
- ⊙ バイト単位書込み消去可 (9 ms)。
- ⊙ 2816 は書込み時 WE に V_{PP} が必要、-A は不要。
- ⊙ 2816 (Intel)。

◆ブロック図

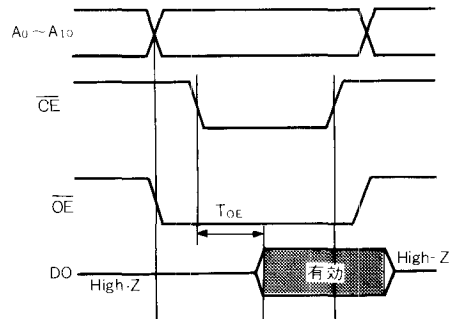
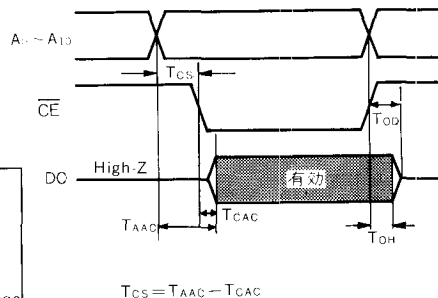


◆電源

VDD : +5V Pin24
Vss (GND) Pin12

◆波形

⊙ READ



◆動作表

入力			DO	動作
CE	DE	WE	DO	
L	L	H	DO	Read
H	X	X	High Z	非選択
L	H	L	DI/H	Write/Erase
L	+10~+15	L	H	全消去
L	H	H	High Z	非動作